

Fiche technique

Caractéristiques du produit



Plan de travail avec tiroir et soubassement

Modèle

Code SAP

00008293

PP 740

Groupe d'articles

Éléments neutres



– Matériel: AISI 304

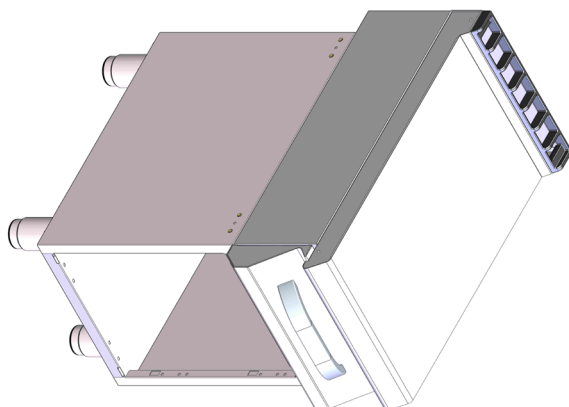
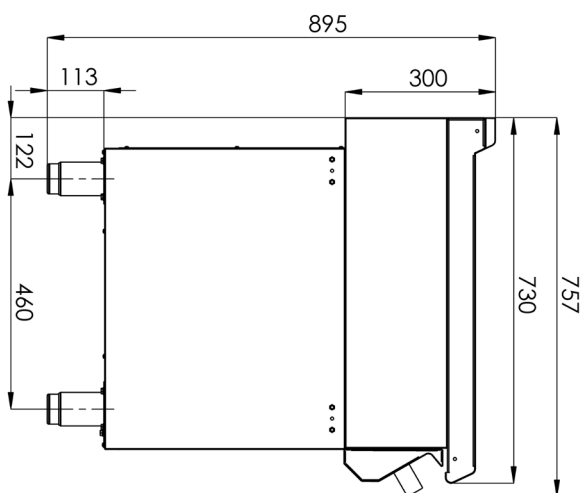
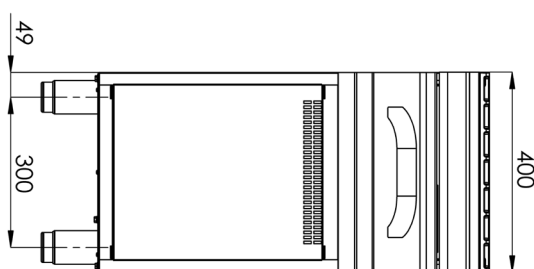
Fiche technique

Dessin technique



Plan de travail avec tiroir et soubassement

Modèle	Code SAP	00008293
PP 740	Groupe d'articles	Éléments neutres



Fiche technique

Paramètres techniques



Plan de travail avec tiroir et soubassement

Modèle	Code SAP	00008293
PP 740	Groupe d'articles	Éléments neutres

1. Code SAP:

00008293

2. Largeur nette [mm]:

400

3. Profondeur nette [mm]:

730

4. Hauteur nette [mm]:

900

5. Poids net [kg]:

35.30

6. Largeur brute [mm]:

440

7. Profondeur brute [mm]:

800

8. Hauteur brute [mm]:

1080

9. Poids brut [kg]:

41.50

10. Matériel:

AISI 304

11. Pieds réglables:

Oui

12. La couleur extérieure de l'appareil:

Acier inoxydable

13. Matériau des pieds:

Acier inoxydable

14. Finition de surface:

Acier inoxydable poli

15. Type de construction de l'appareil:

Avec soubassement

16. Matériau de la plaque supérieure:

AISI 304